

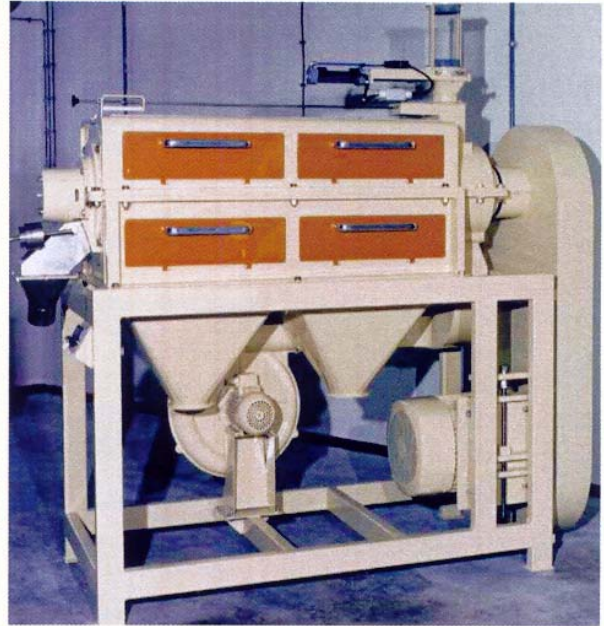
Schmirgelschleifmaschine

Einsatzbereich

- In Schälmühlen zum Schleifen von vorgeschältem Reis oder zum Schälen von Gerste, Dinkel und sonstiger Getreidearten durch Reibung der Gütkörner untereinander, an den Schmirgelscheiben und dem Siebmantel.

Application area

- In husking mills for whitening of rice or whitening barley, spelt or other types of grain by friction between the individual grains, between the emery wheels and the grains and the screen basket and the grains.



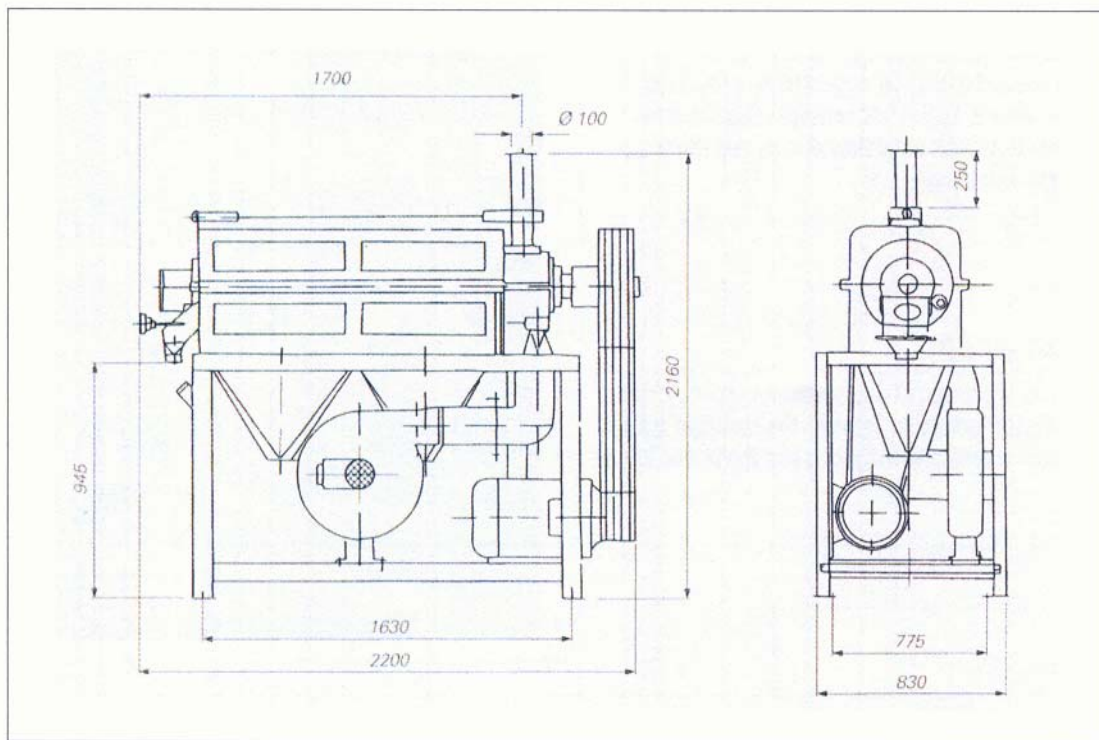
Vorteile

- Einfache, kompakte Bauweise
- Maschine, Motor und Lüfter sind komplett in einem Gestell montiert
- Robustes Graugußgehäuse
- Einfache Bedienung
- Einfache Handhabung der Einstellmöglichkeiten zur Veränderung der Schleifintensität
- Kontrolle der Schleifintensität über Amperemeter möglich
- Leicht auswechselbarer geteilter Siebblechmantel aus verschleißfestem Material
- Einfache Montage

Advantages

- Simply compact construction
- Machine, motor and blower coming complete on a rack
- Rugged cast iron casing
- Simply handling
- Whitening intensity easily adjustable
- Whitening intensity controlled by amperemeters
- Divided screening place of wear resisting material easily replaceable
- Simply installation

Technische Daten/Technical data



| Typ/ Type | Leistung/ Capacity | Schleifmehl- anfall/ Whitening dust prod. | Luftbedarf/ Air reqd. | Abmessungen/ Housing dimensions | | | Höhe ohne Schnellschluß- schieber/ Height without gate valve | Antriebs- leistg./ Driving power | Gewicht/ Weight |
|--------------|-----------------------|--|--------------------------|------------------------------------|------------------|-----------------|--|---|--------------------|
| | | | | Länge/ Length | Breite/ Width | Höhe/ Height | | | |
| | (kg/h) | (% / Masch. ¹⁾) | (m ³ /min) | (mm) | (mm) | (mm) | (mm) | (kW) | (kg) |
| SSM 1000 A | bis/ up to 1800 | bis/ up to 6 | 20 | 2200 | 830 | 2160 | 1907 | 15 1.1 ²⁾ | 1226 |
| SSM 1000 B | bis/ up to 3500 | bis/ up to 6 | 20 | 2200 | 830 | 2160 | 1907 | 22 1.1 ²⁾ | 1246 |
| SSM 1000 C | bis/ up to 6000 | bis/ up to 6 | 20 | 2200 | 830 | 2160 | 1907 | 30 1.1 ²⁾ | 1276 |

¹⁾ richtet sich nach dem geforderten Schleifgrad/ depends on the grinding degree required

²⁾ Lüfterantrieb/ blower drive